

## Centrífugos de álabes radiales de mediana presión

Estructurados en tres capacidades de caudal y diámetros de rodete distintos dentro de una construcción robusta que le permite adaptarse a cualquier instalación o maquinaria de transporte neumático.

### CARACTERÍSTICAS:

- Rodete de **álabes rectos radiales** en chapa de fierro electrosoldada.
- **Motor dos polos 3F**, con brida en acoplamiento directo.
- **Carcasa electrosoldada** con brida en succión y descarga.
- Recubrimiento en **pintura en polvo con características anticorrosivas**.

### APLICACIONES:



**TRANSPORTACIÓN NEUMÁTICA DE VIRUTAS, POLVOS, GRANOS**



**IMPULSIÓN DE AIRE EN QUEMADORES**



**AIREACIÓN DE SEMILLAS Y MATERIALES**



**PROCESOS INDUSTRIALES DIVERSOS**

### CARACTERÍSTICAS TÉCNICAS:

Modelo	Velocidad RPM	Potencia HP	Tensión Volts	Intensidad A	Caudal a descarga libre m³/hr / CFM	Presión sonora dB(A)*	Peso aprox. Kg
<b>CX 4500</b>	3500	7½	208-230/460	17.2/8.6	4,500/2,647	89	109
<b>CX 5500</b>	3515	10	208-230/460	22.4/11.4	5,500/3,235	90	120
<b>CX 6500</b>	3520	15	208-230/460	34.0/17.0	6,500/3,824	93	182

\*Nivel sonoro medido de acuerdo a las normas AMCA 300/05 y 301/05

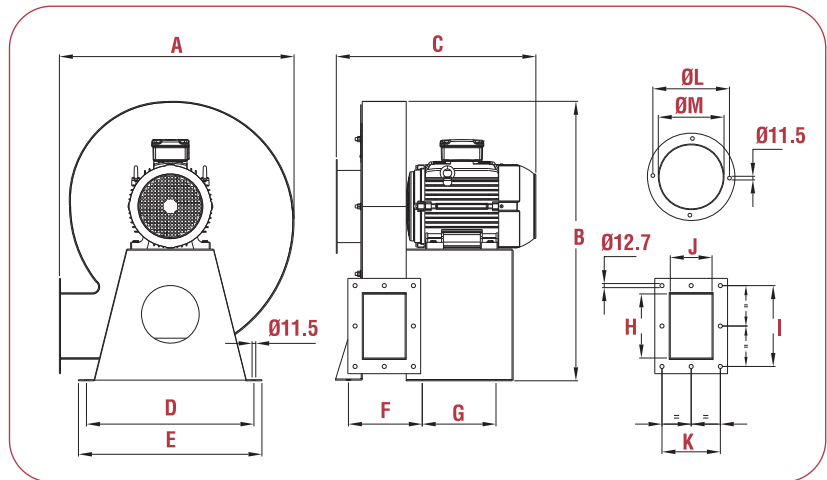
\***ADVERTENCIA:** Este equipo no debe trabajar a descarga libre.

\*Fabricación con distinta rotación y descarga, bajo consulta y demanda programada.  
Posiciones de rotación: 0°, 90° y 180°.

**DIMENSIONES**

	<b>CX 4500</b>	<b>CX 5500</b>	<b>CX 6500</b>
<b>A</b>	678	732	795
<b>B</b>	846	871	984
<b>C</b>	574	622	705
<b>D</b>	522	522	553
<b>E</b>	572	572	603
<b>F</b>	229	230	230
<b>G</b>	230	230	300
<b>H</b>	180	200	220
<b>I</b>	232	252	272
<b>J</b>	130	130	130
<b>K</b>	182	182	182
<b>ØL</b>	239	259	269
<b>ØM</b>	205	221	230

Dimensiones en mm.



**CURVAS CARACTERÍSTICAS**

